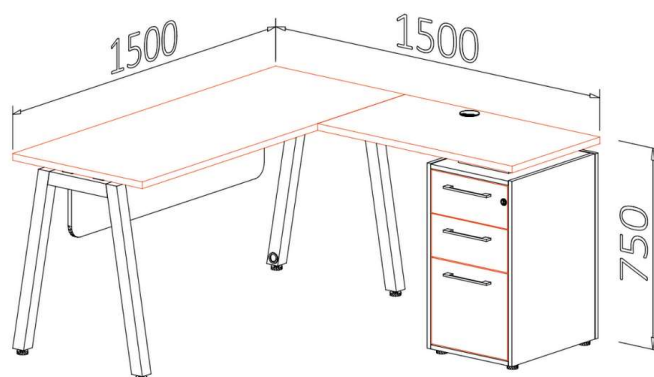


Escritorio Operativo Cajonera



Dimensiones

- 1.50 FR x 1.50 FO x .75 A

Cubierta de trabajo

- Fabricada en tablero de laminado plástico de baja presión (melamina) de primera calidad en 25mm de espesor de doble cara, protegida con cantos de PVC de 2mm termo-adherido.
- Incluye paso de cable con tapa plástica de 5cm (Groomet).

Cajonera

- Pedestal fabricado en laminado plástico de baja presión (melamina) en 16mm de espesor de doble cara, protegida con cantos de PVC de 2mm termo-adherido.
- Incluye 2 cajones papeleros y 1 de archivo con correderas de extensión, guías plásticas para su archivo, jaladeras y cerradura con juego de llaves.
- Juego de niveladores para su ajuste de altura.

Estructura

- Estructura metálica fabricada en perfil de 2"x 2" Cal. 18 soldada con micro alambre y terminada en con acabado en pintura electrostática en polvo horneada con niveladores para ajuste de altura.
- Travesaño metálico electrificable fabricado en perfil de 2" x 2" Cal. 18 soldada con micro alambre y terminada en con acabado en pintura electrostática en polvo horneada que permite la electrificación.
- Cuenta con elemento metálico para dar la sensación de flotar, entre la cubierta y la estructura.